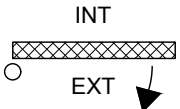
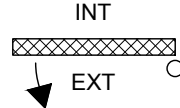


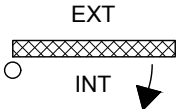
Droite poussant



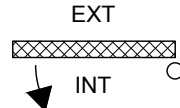
Gauche poussant



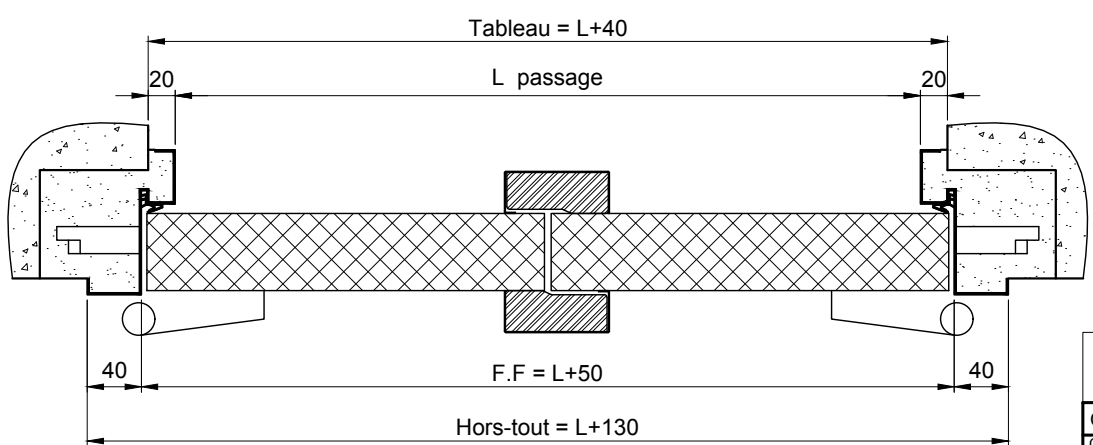
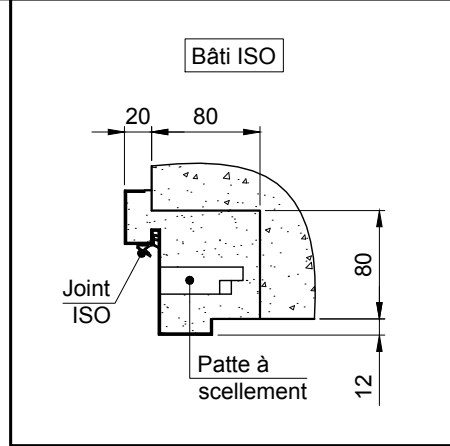
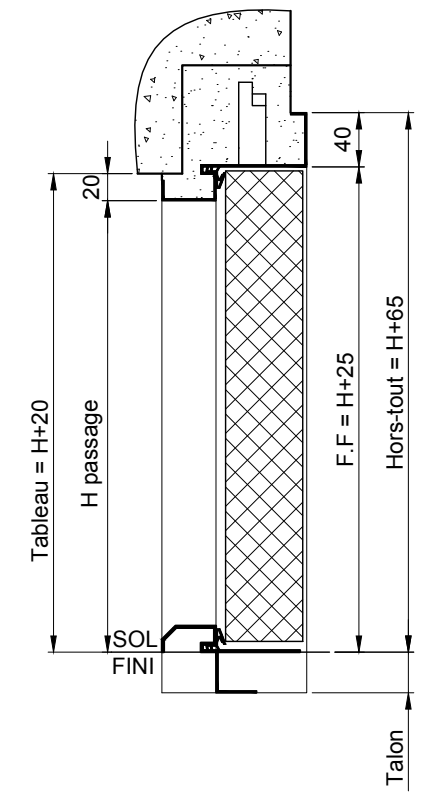
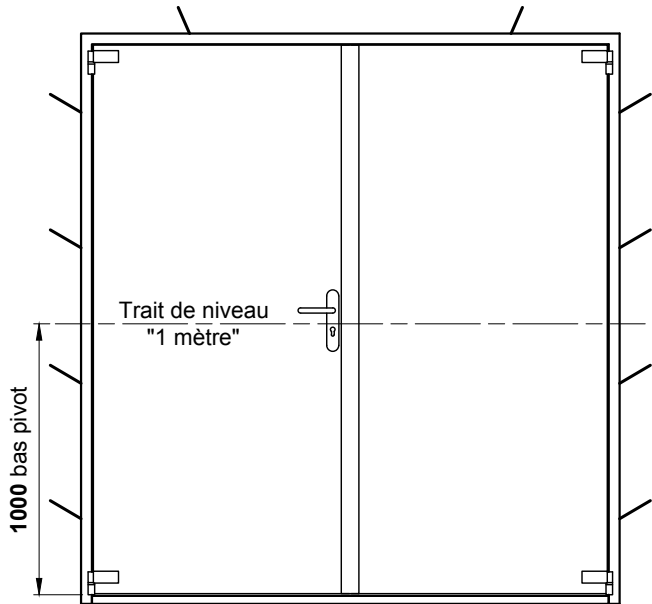
Droite poussant



Gauche poussant



Référence des portes à 1 vantail
MD1202BS - MD1202BS-G



ATTENTION: Le calfeutrement du bâti doit être réalisé au mortier de ciment.

Client:	Chantier:	Date:
Ce plan est la propriété de la société MALERBA. Il ne peut être reproduit ou divulgué sans notre autorisation.		
N° plan: X23-7-0030 / 0		Mise en oeuvre pour: PMT BATTANTE ACOUSTIQUE 2V
Titre: BATI A SCELLER AVEC FEUILLURE		
Rue Paul Malerba 69470 Cours-la-Ville Tél: 04.74.89.85.85		

