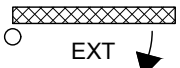


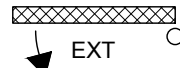
Droite poussant

INT



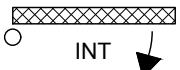
Gauche poussant

INT



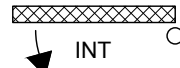
Droite poussant

EXT



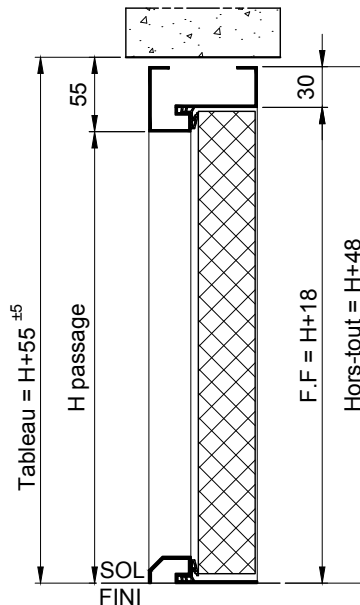
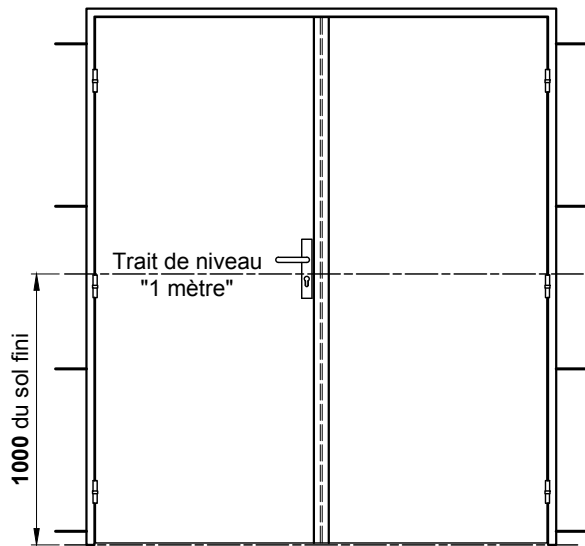
Gauche poussant

EXT



Référence des portes à 1 vantail

2V SERVICE



Bâti ISO

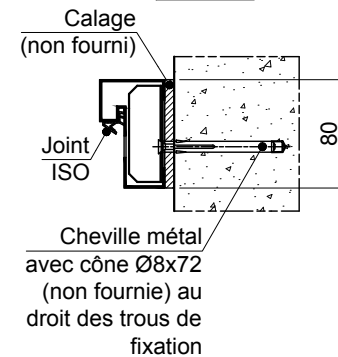
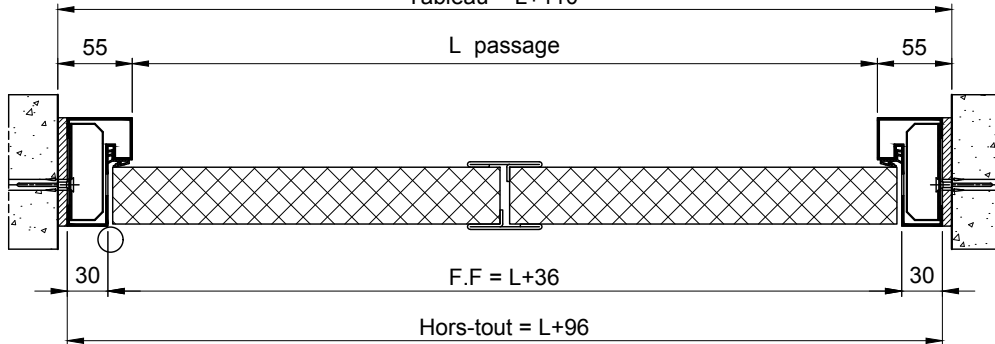


Tableau = L+110 ±5



Client:

Chantier:

Date:

Ce plan est la propriété de la société MALERBA. Il ne peut être reproduit ou divulgué sans notre autorisation.

N° plan: X25-2-0002 / 0 Mise en oeuvre pour: ADAPTASERV 2V

Titre: BATI TUNNEL A VISSER

Rue Paul Malerba 69470 Cours-la-Ville Tél: 04.74.89.85.85

